

# **PROTOTYPE SISTEM KEAMANAN DAN AUTOMASI RUMAH PINTAR BERBASIS INTERNET OF THINGS (IOT)**

**Sastika Agustina**

sastikaagustina@gmail.com

Rumah merupakan satu dari tiga kebutuhan primer atau kebutuhan dasar manusia (disamping sandang dan pangan) yang harus dipenuhi. Rumah atau tempat hunian disebut sebagai kebutuhan dasar karena rumah berperan besar terhadap sebagian besar aspek kehidupan manusia. Informasi pribadi dan bersifat rahasia dapat ditemukan di dalam rumah dan dapat mewakili salah satu investasi terbesar dalam hidup. Pada penelitian kali ini, dilakukan sebuah perancangan sistem smart home dengan sekaligus memberikan dan mengimplementasikan dua buah fitur penting sekaligus, yaitu fitur sistem keamanan (security) dan sistem otomatisasi rumah (home automation) yang keduanya dapat berjalan dan aktif secara bersama-sama.

Pada sub-sistem keamanan, digunakanlah solenoid lock door sebagai aktuator pengunci pintu yang terhubung ke relai dan digunakan pula buzzer sebagai keluaran (output) sekaligus identifikasi terjadinya bahaya akibat perampokan maupun bahaya akibat kebocoran gas. Sensor yang digunakan pada sub-sistem ini adalah sensor PIR, sensor kebocoran gas MQ-2, sensor fingerprint, dan magnetic switch untuk meningkatkan sistem keamanan rumah dan dijadikan sebagai salah satu indikator untuk mendeteksi kondisi daun pintu.

**Kata Kunci :** Sensor PIR, Lock door, Fingerprint.

## **PENDAHULUAN**

Rumah merupakan satu dari tiga kebutuhan primer atau kebutuhan dasar manusia (disamping sandang dan pangan) yang harus dipenuhi. Rumah atau tempat hunian disebut sebagai kebutuhan dasar karena rumah berperan besar terhadap sebagian besar aspek kehidupan manusia (Ahdan & Susanto, 2021)(Wantoro & Nurmansyah, 2020)(Utami & Dewi, 2020). Informasi pribadi dan bersifat rahasia dapat ditemukan di dalam rumah dan dapat mewakili salah satu investasi terbesar dalam hidup. Oleh karena itu, tidak jarang manusia memanfaatkan berbagai cara untuk merancang dan mendapatkan tempat hunian atau rumah yang sesuai dengan kebutuhan hidup manusia, termasuk pemanfaatan ilmu pengetahuan dan teknologi (Larasati Ahluwalia, 2020)(Fakhrurozi & Adrian, 2021)(Destiningrum & Adrian, 2017). Pemanfaatan dan pengembangan teknologi yang dapat diterapkan pada rumah atau tempat tinggal seiring dengan pesatnya perkembangan teknologi itu sendiri salah satunya

adalah pemanfaatan ilmu kontrol otomatis dan sistem pemantauan jarak jauh (monitoring), yang mampu melakukan otomatisasi dan sistem monitoring terhadap berbagai aktivitas yang ada di dalam rumah(Cahya, 2021)(Alakel et al., 2019)(Agung et al., 2020). Sistem otomatisasi dan monitoring dalam rumah tersebut tertuang dan terealisasi pada konsep smart home. Sistem ini merupakan aplikasi yang menggabungkan antara teknologi dan pelayanan yang dikhususkan pada lingkungan rumah dengan fungsi tertentu yang bertujuan meningkatkan efisiensi, kenyamanan dan keamanan penghuninya(Budiman et al., 2019)(Ahmad et al., 2019)(Pratama et al., 2021). Sistem rumah cerdas (smart home) biasanya terdiri dari perangkat kontrol, monitoring dan otomatisasi beberapa perangkat atau peralatan rumah yang dapat diakses melalui sebuah komputer atau perangkat lainnya, serta dapat dikendalikan dari jarak jauh secara real time sehingga mampu meningkatkan efisiensi dan efektifitas dari suatu sistem(Pasha & Susanti, 2022)(Jupriyadi & Aziz, 2021)(Very et al., 2021). Pertumbuhan, perkembangan, dan kebutuhan kehidupan manusia akan tempat tinggal atau rumah yang pesat mengakibatkan kehandalan sistem keamanan dan keselamatan rumah cerdas (smart home) menjadi isu atau permasalahan yang penting. Kehandalan sistem keamanan dan keselamatan rumah cerdas ini harus dipertimbangkan oleh setiap pemilik rumah demi menjaga keselamatan penghuninya serta barang-barang berharga yang dimiliki(Rahmanto et al., 2020)(Megawaty et al., 2021)(Dita et al., 2021).

Berdasarkan laporan statistik kriminal, pembobolan rumah kosong yang dikategorikan sebagai kasus pencurian dengan pemberatan (curat), atau dalam bahasa awam biasa disebut sebagai perampokan, termasuk kelompok tiga besar dari 22 kategori kriminalitas. Kasus perampokan rumah ini tercatat paling kerap terjadi setelah kejahatan penipuan dan kasus narkoba(Darwis et al., 2021)(Fitranita & Wijayanti, 2020)(Kamisa et al., 2022)(Agustin et al., 2022). Selain keamanan dan keselamatan para penghuni rumah beserta segala isinya dari perampok dan penyusup, hal yang sama pentingnya adalah keselamatan penghuni rumah dari kebocoran gas-gas berbahaya yang dapat menyebabkan keracunan maupun kebocoran gas-gas yang mudah meledak sehingga dapat menyebabkan kebakaran(Puspaningrum et al., 2020)(Putra, 2018)(Neneng et al., 2021). Permasalahan kebocoran gas ini dapat mengakibatkan beberapa kerugian, baik berupa kerugian material maupun kerugian yang dapat mengancam nyawa dan keselamatan para anggota keluarga yang ada di rumah. beberapa alasan yang dapat menyebabkan terjadinya kebocoran gas yang dapat memicu terjadinya ledakan dan kebakaran adalah tabung gas yang tidak sesuai standar, katup yang telah rusak, regulator tabung yang telah usang, dan ketidakwaspadaan pada saat membawa atau memindahkan tabung

gas(Prasetyo & Nani, 2021)(Lestari & Puspaningrum, 2021)(Nurkholis & Sitanggang, 2020)(Munandar & Assuja, 2021)(ETHEL SILVA DE OLIVEIRA, 2017). Pada penelitian kali ini, dilakukan sebuah perancangan sistem smart home dengan sekaligus memberikan dan mengimplementasikan dua buah fitur penting sekaligus, yaitu fitur sistem keamanan (security) dan sistem otomatisasi rumah (home automation) yang keduanya dapat berjalan dan aktif secara bersama-sama. Pada sub-sistem keamanan, digunakanlah solenoid lock door sebagai aktuator pengunci pintu yang terhubung ke relai dan digunakan pula buzzer sebagai keluaran (output) sekaligus identifikasi terjadinya bahaya akibat perampokan maupun bahaya akibat kebocoran gas. Sensor yang digunakan pada sub-sistem ini adalah sensor PIR, sensor kebocoran gas MQ-2, sensor fingerprint, dan magnetic switch untuk meningkatkan sistem keamanan rumah dan dijadikan sebagai salah satu indikator untuk mendeteksi kondisi daun pintu(Pramita et al., 2022)(Puspaningrum et al., 2022)(Yulianti et al., 2021)(Pratama Zanofa & Fahrizal, 2021). Pada sub-sistem otomatisasi rumah, komponen yang akan dikontrol dan dijadikan sebagai keluaran adalah lampu LED (penerangan rumah) dan sistem pendingin ruangan yang masing-masing terhubung ke relai. RTC (Real Time Clock) digunakan pada penelitian kali ini untuk menentukan kondisi siang atau malam hari, sehingga beban atau home appliance yang akan diaktifkan akanberbedapada kondisi siang dan malam hari(Alat Pemberi Pakan Dan et al., 2022)(Kristiawan et al., 2021)(Yulianti et al., 2021). Sensor PIR kembali digunakan sebagai indikator untuk menyalakan sistem pendingin ketika sensor mendeteksi adanya gerakan dan akan secara otomatis mematikan beban tersebut apabila sudahtidak lagi mendeteksi adanya gerakan. Pada penelitian kali ini, digunakanlah dua buah mikrokontroler untuk menghandle masing-masing fitur yang dirancang, yaitu mikrokontroler NodeMCU sebagai pusat pengendalian fitur security system dan mikrokontroler Arduino Uno sebagai pusat pengendalian fitur automation system(Zanofa et al., 2020)(Arrahman, 2022)(Andraini, 2022)(Prasetyawan et al., 2021)(Wajiran et al., 2020)(Persada Sembiring et al., 2022).

## LANDASAN TEORI

### Rumah Cerdas (Smart Home)

Smart home adalah istilah untuk teknologi informasi yang diterapkan di rumah, dimana komponen rumah berkomunikasi melalui jaringan lokal atau internet. Teknologi ini dapat digunakan untuk memonitor, mengamankan dan melakukan tindakan sesuai dengan kriteria yang terprogram. Jaringan lokal berkomunikasi dengan dunia luar melalui telepon atau internet dengan mengirim pesan atau alarm ke satu atau beberapa penerima. Dimana penerima tersebut adalah penghuni rumah, keluarganya, perusahaan keamanan swasta atau komunitas tertentu, komunikasi ini yang memungkinkan untuk memprogram rumah dari dalam atau luar rumah (Pratiwi et al., 2022) (Arrahman, 2021) (D. E. Kurniawan et al., 2019) (Oktaviani, 2021) (Borman et al., 2022) (Sulistiani et al., 2020). Berikut yang terintegrasi dalam sistem rumah cerdas (smart home) :

- Keamanan (contohnya alarm)
- Sistem kontrol lingkungan (contohnya remot kontrol, pintu jendela dan lampu yang terprogram)
- Komunikasi (contohnya telepon dan internet)
- Sistem kontrol energi (contohnya menyesuaikan suhu pemanas
- setiap saat)
- Hiburan (contohnya televisi, film dan musik)

Tak satupun dari perangkat ini adalah penemuan baru, tetapi yang membuat smart home berbeda ialah komunikasi yang terintegrasi antar perangkat dan kemungkinan untuk menjalankan perintah secara otomatis. Tindakan otomatis yang sering digunakan adalah pembangkitan alarm saat terjadi sesuatu yang tidak normal, atau saat tindakan normal gagal muncul (Samsugi, Mardiyansyah, et al., 2020) (Utama & Putri, 2018) (Abidin, 2017) (Samsugi et al., 2021).

### NodeMCU

NodeMCU adalah sebuah perangkat elektronik open source dari ESP8266 yang diintegrasikan dengan mikrokontroler untuk keperluan di bidang Internet of Things. Modul ini merupakan versi compact dari chip ESP8266-12E, port yang digunakan adalah micro-usb yang sangat

populer saat ini sebagai pertukaran data ataupun sebagai suplai daya. Bahasa pemrograman yang digunakan adalah Bahasa Lua, namun modul ini dapat mendukung bahasa pemrograman yang digunakan oleh arduino dan dapat diprogram dengan software Arduino IDE. Dengan sumber tegangan utama 3.3v, modul ini tidak bisa mensuplai dengan baik instrumen yang memiliki catu daya 5v(Samsugi, 2017)(Samsugi, Ardiansyah, et al., 2018)(Ramdan & Utami, 2020).



**Gambar 2** Tampilan NodeMCU

### **NodeMCU Base V1.0**

Perangkat ini adalah sebuah extension yang dikembangkan untuk memenuhi kebutuhan IoT, perangkat ini merupakan modul untuk nodeMCU V3 yang dapat memperluas port I/O dan memenuhi kebutuhan sumber daya untuk modul lainnya. Pada perangkat ini, tersedia sumber daya 5v ataupun 3v, perluasan port output terdapat 4 channel disetiap keluarannya. Perangkat ini sangat cocok digunakan untuk memenuhi kebutuhan beberapa instrumen yang digunakan dalam satu modul, seperti sumberdaya, dan banyaknya port output(Samsugi & Wajiran, 2020)(Samsugi, Neneng, et al., 2018)(Bakri & Darwis, 2021)(Sintaro et al., 2022).



**Gambar 3** NodeMCU Base V1.0

### **Arduino Uno**

Arduino UNO adalah board berbasis mikrokontroler pada ATmega328. Board ini memiliki 14 digital input / output pin (dimana 6 pin dapat digunakan sebagai output PWM), 6 input analog, 16 MHz osilator kristal, koneksi USB, jack listrik tombol reset. Pin-pin ini berisi semua yang diperlukan untuk mendukung mikrokontroler, hanya terhubung ke komputer dengan kabel USB atau sumber tegangan bisa didapat dari adaptor AC-DC atau baterai untuk menggunakannya(Jitjumnong et al., 2020)(F. Kurniawan & Surahman, 2021).



**Gambar 4** Arduino Uno

### **Sensor PIR (Passive Infra Red)**

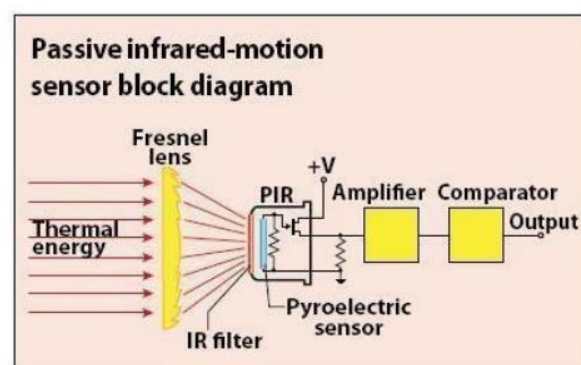
Sensor PIR (Passive Infra Red) Sensor PIR (Passive Infra Red) adalah perangkat piroelektrik yang berfungsi untuk mendeteksi gerakan dengan cara merasakan perubahan tingkatan 27 panas radiasi inframerah yang dipancarkan oleh benda-benda disekeliling sensor ini. Gerakan ini dapat terdeteksi dengan cara sensor merasakan adanya perubahan pola radiasi

inframerah yang ada di sekelilingnya secara mendadak. Ketika sensor PIR mendeteksi adanya gerakan, sensor ini akan menghasilkan sinyal keluaran berlogika HIGH pada pin output-nya(Gumantan & Mahfud, 2020)(Rikendry & Navigasi, 2007).



**Gambar 5** Sensor PIR

Divais piroelektrik seperti sensor PIR, memiliki elemen yang terbuat dari bahan kristal yang dapat menghasilkan muatan listrik pada saat terpapar energi inframerah. Perubahan jumlah energi inframerah yang mengenai elemen kristal mengakibatkan terjadinya perubahan tegangan yang dihasilkan. Modul ini memiliki komponen yang disebut sebagai lensa Fresnel yang berfungsi untuk memfokuskan energi inframerah ke elemen kristal. Kemudian sebuah sirkuit ampliflier yang ada menguatkan arus tersebut yang kemudian dibandingkan oleh comparator sehingga menghasilkan output. Selain itu, Di dalam sensor PIR ini terdapat bagianbagian yang mempunyai perannya masing-masing, yaitu : IR Filter, Pyroelectric sensor, ampliflier, dan comparator(Yulianti et al., 2021).



**Gambar 6** Rangkaian Utama Sensor PIR

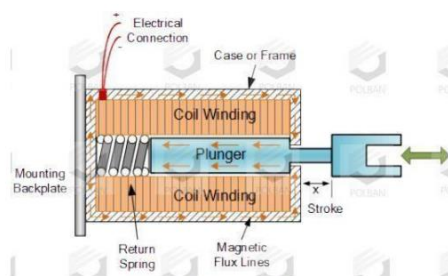
## Solenoid Door Lock

Solenoid adalah salah satu jenis kumparan terbuat dari kabel panjang yang dililitkan secara rapat dan dapat diasumsikan bahwa panjangnya jauh lebih besar daripada diameternya. Dalam kasus solenoid ideal, panjang kumparan adalah tak hingga dan dibangun dengan kabel yang saling berhimpit dalam lilitannya, dan medan magnet di dalamnya adalah seragam dan paralel terhadap sumbu solenoid(Yulianti et al., 2021)(Alat Pemberi Pakan Dan et al., 2022).



**Gambar 7** Solenoid door lock

Solenoid Door Lock adalah salah satu solenoid yang difungsikan khusus sebagai solenoid untuk pengunci pintu secara elektronik. Solenoid ini mempunyai dua sistem kerja, yaitu Normaly Close (NC) dan Normaly Open (NO). Cara kerja solenoid NC apabila diberi tegangan, maka solenoid akan memanjang (tertutup). Dan untuk cara kerja dari Solenoid NO adalah kebalikannya dari solenoid NC. Biasanya kebanyakan Solenoid Door Lock membutuhkan input atau tegangankerja 12V DC tetapi ada juga Solenoid Door Lock yang hanya membutuhkaninput tegangan 5V DC dan sehingga dapat langsung bekerja dengan tegangan output dari pin IC digital(Widodo et al., 2020)(Abdul Maulud et al., 2021).



**Gambar 8** Struktur dalam solenoid door lock



## **Buzzer**

Buzzer merupakan sebuah komponen elektronika yang berfungsi mengubah getaran listrik menjadi getaran suara. Buzzer memiliki prinsip dasar seperti loud speaker. Jadi, buzzer terdiri dari kumparan yang terpasang pada diafragma dan kemudian kumparan tersebut dialiri arus sehingga menjadi elektromagnet. Kumparan tersebut akan tertarik ke luar atau ke dalam, tergantung pada arah arus dan juga polaritas magnet, dikarenakan kumparan dipasang pada diafragma maka setiap gerakan kumparan akan menggerakkan diafragma juga secara bolak-balik. sehingga menjadikan udara bergetar dan menghasilkan suara. Di dalam tugas akhir ini buzzer digunakan sebagai indikator bahwa telah terjadi kebocoran gas-gas yang mudah meledak atau rumah sedang dalam keadaan tidak aman karena ada pencuri (alarm)(Samsugi, Yusuf, et al., 2020)(Putri et al., 2020).



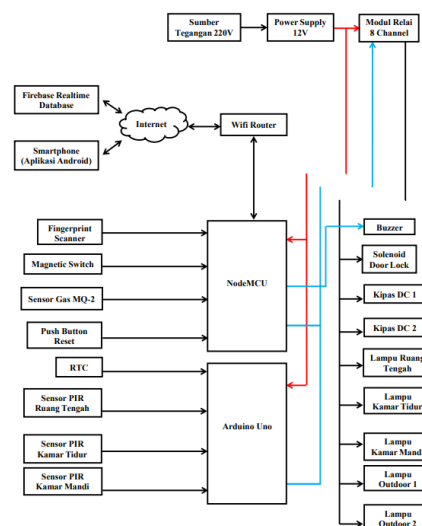
**Gambar 9 Buzzer**

## **METODE PENDEKATAN**

### **Perancangan sensor kelembaban untuk pakaian**

Perancangan sistem ini meliputi dua buah mikrokontroler yaitu mikrokontroler NodeMCU dan mikrokontroler Arduino Uno, 1 buah sebagai pusat pengendali fitur security system (NodeMCU) dan 1 buah lainnya sebagai pusat kendali fitur automation system (Arduino Uno). Komponen masukan atau input yang digunakan pada fitur security system adalah fingerprint scanner sebagai pengaman pintu rumah, magnetic switch sebagai pendeteksi kondisi daun pintu (terbuka atau tertutup), push button untuk membuka pintu rumah ketika rumah dalam kondisi berpenghuni, sensor MQ-2 sebagai pendeteksi kebocoran gas-gas yang mudah

terbakar, serta sensor gerak PIR untuk mendeteksi adanya gerakan yang mencurigakan ketika rumah dalam kondisi kosong. Komponen keluaran atau output yang digunakan pada fitur security system adalah solenoid door lock dan buzzer. Kondisi terbuka dan tertutup solenoid door lock dikendalikan oleh relai. Komponen masukan atau input yang digunakan pada fitur automation system adalah Real Time Clock (RTC) sebagai identifikasi untuk menentukan kondisi siang atau malam hari, dan tiga buah sensor PIR sebagai identifikasi adanya gerakan untuk menyalakan keluaran pada masing – masing ruangan yang ada di rumah. Komponen output yang digunakan pada fitur automation system adalah 5 buah lampu LED sebagai sumber penerangan rumah, dan 2 buah kipas sebagai aktuator sistem pendingin ruangan. perancangan diagram blok keseluruhan dari sistem yang akan diwujudkan pada penelitian kali ini. Power supply 12 Volt digunakan sebagai catu daya untuk dua buah mikrokontroler dan modul relai 8 channel. Modul relai 8 channel juga mendapatkan catu daya sebesar 5 volt yang bersumber dari mikrokontroler yang bertugas sebagai pusat pengendalian fitur security system dan automation system. Modul relai 8 channel memiliki peran yang cukup penting dalam perancangan fitur automation system, karena komponen – komponen keluaran (output) yang digunakan pada fitur ini (lampu LED dan kipas DC 12 Volt untuk sistem pendingin) menerima perintah on dan off dari modul relai. Selain itu, komponen keluaran (output) yang digunakan pada fitur security system, yaitu solenoid door lock juga mendapatkan perintah on dan off dari salah satu channel yang ada pada modul relai yang digunakan (Riski et al., 2021)(Ahmad et al., 2018)(Rahmanto et al., 2021).



**Gambar 10** Diagram Blok Sistem Secara Keseluruhan

## DAFTAR PUSTAKA

- Abdul Maulud, K. N., Fitri, A., Wan Mohtar, W. H. M., Wan Mohd Jaafar, W. S., Zuhairi, N. Z., & Kamarudin, M. K. A. (2021). A study of spatial and water quality index during dry and rainy seasons at Kelantan River Basin, Peninsular Malaysia. *Arabian Journal of Geosciences*, 14(2). <https://doi.org/10.1007/s12517-020-06382-8>
- Abidin, Z. (2017). Penerapan Neural Machine Translation untuk Eksperimen Penerjemahan secara Otomatis pada Bahasa Lampung–Indonesia. *Prosiding Seminar Nasional Metode Kuantitatif*, 1.
- Agung, P., Iftikhor, A. Z., Damayanti, D., Bakri, M., & Alfarizi, M. (2020). Sistem Rumah Cerdas Berbasis Internet of Things Dengan Mikrokontroler Nodemcu Dan Aplikasi Telegram. *Jurnal Teknik Dan Sistem Komputer*, 1(1), 8–14.
- Agustin, M. D., Yufantria, F., & Ameraldo, F. (2022). Pengaruh Fraud Hexagon Theory dalam Mendeteksi Kecurangan Laporan Keuangan (Studi Kasus pada Perusahaan Asuransi yang Terdaftar di Bursa Efek Indonesia Periode 2017-2020). *Journal of Economic and Business Research*, 2(2), 47–62. <https://doi.org/10.29103/jak.v10i2.7352>
- Ahdan, S., & Susanto, E. R. (2021). IMPLEMENTASI DASHBOARD SMART ENERGY UNTUK PENGONTROLAN RUMAH PINTAR PADA PERANGKAT BERGERAK BERBASIS INTERNET OF THINGS. *Jurnal Teknoinfo*, 15(1), 26–31.
- Ahmad, I., Prasetyawan, P., & Sari, T. D. R. (2019). Penerapan Algoritma Rekomendasi Pada Aplikasi Rumah Madu Untuk Perhitungan Akuntansi Sederhana Dan Marketing Digital. *Seminar Nasional Hasil Penelitian Dan Pengabdian*, 1, 38–45.
- Ahmad, I., Surahman, A., Pasaribu, F. O., & Febriansyah, A. (2018). Miniatur Rel Kereta Api Cerdas Indonesia Berbasis Arduino. *CIRCUIT: Jurnal Ilmiah Pendidikan Teknik Elektro*, 2(2).
- Alakel, W., Ahmad, I., & Santoso, E. B. (2019). Sistem Informasi Akuntansi Persediaan Obat Metode First In First Out (Studi Kasus: Rumah Sakit Bhayangkara Polda Lampung). *Jurnal Tekno Kompak*.
- Alat Pemberi Pakan Dan, P., Prayoga, R., Savitri Puspaningrum, A., Ratu, L., & Lampung, B. (2022). Purwarupa Alat Pemberi Pakan Dan Air Minum Untuk Ayam Pedaging Otomatis.

*Jurnal Teknik Dan Sistem Komputer (JTIKOM, 3(1), 2022.*

- Andraini, L. (2022). *Pengeimplementasian DevOps Pada Sistem Tertanam dengan ESP8266 Menggunakan Mekanisme Over The Air*. 2(4), 1–10.
- Arrahman, R. (2021). Automatic Gate Based on Arduino Microcontroller Uno R3. *Jurnal Robotik, 1(1)*, 61–66.
- Arrahman, R. (2022). Rancang Bangun Pintu Gerbang Otomatis Menggunakan Arduino Uno R3. *Jurnal Portal Data, 2(2)*, 1–14.  
<http://portaldata.org/index.php/portaldata/article/view/78>
- Bakri, M., & Darwis, D. (2021). *PENGUKUR TINGGI BADAN DIGITAL ULTRASONIK BERBASIS ARDUINO DENGAN LCD DAN OUTPUT*. 2, 1–14.
- Borman, R. I., Ahmad, I., & Rahmanto, Y. (2022). Klasifikasi Citra Tanaman Perdu Liar Berkhasiat Obat Menggunakan Jaringan Syaraf Tiruan Radial Basis Function. *Bulletin of Informatics and Data Science, 1(1)*, 6–13.
- Budiman, A., Wahyuni, L. S., & Bantun, S. (2019). Perancangan Sistem Informasi Pencarian Dan Pemesanan Rumah Kos Berbasis Web (Studi Kasus: Kota Bandar Lampung). *Jurnal Tekno Kompak, 13(2)*, 24–30.
- Cahaya, T. N. (2021). *SISTEM PENDUKUNG KEPUTUSAN UNTUK PEMILIHAN SUPPLIER FASILITAS RUMAH SAKIT MENGGUNAKAN METODE PROFILE*. 2(1), 110–121.
- Darwis, D., Solehah, N. Y., & Dartnono, D. (2021). PENERAPAN FRAMEWORK COBIT 5 UNTUK AUDIT TATA KELOLA KEAMANAN INFORMASI PADA KANTOR WILAYAH KEMENTERIAN AGAMA PROVINSI LAMPUNG. *TELEFORTECH: Journal of Telematics and Information Technology, 1(2)*, 38–45.
- Destiningrum, M., & Adrian, Q. J. (2017). Sistem Informasi Penjadwalan Dokter Berbasis Web Dengan Menggunakan Framework Codeigniter (Studi Kasus: Rumah Sakit Yukum Medical Centre). *Jurnal Teknoinfo, 11(2)*, 30–37.
- Dita, P. E. S., Al Fahrezi, A., Prasetyawan, P., & Amarudin, A. (2021). Sistem Keamanan Pintu Menggunakan Sensor Sidik Jari Berbasis Mikrokontroller Arduino UNO R3. *Jurnal Teknik Dan Sistem Komputer, 2(1)*, 121–135.

- ETHEL SILVA DE OLIVEIRA. (2017). *No 主観的健康感を中心とした在宅高齢者における健康関連指標に関する共分散構造分析*Title. December, 2014–2017.
- Fakhrurozi, J., & Adrian, Q. J. (2021). Kajian Dan Praktik Ekranisasi Cerpen Perempuan di Rumah Panggung ke Film Pendek Angkon. *Deiksis: Jurnal Pendidikan Bahasa Dan Sastra Indonesia*, 8(1), 31–40.
- Fitranita, V., & Wijayanti, I. O. (2020). Journal Accounting and Finance Edisi Vol. 4 No. 1 Maret 2020. *Accounting and Finance*, 4(1), 20–28.
- Gumantan, A., & Mahfud, I. (2020). Pengembangan Alat Tes Pengukuran Kelincahan Menggunakan Sensor Infrared. In *Jendela Olahraga* (Vol. 5, Issue 2). Universitas PGRI Semarang.
- Jitjumnong, K., Chujai, P., & Koul, R. (2020). *幼稚園と小学生を対象にした Arduino UNO を使ったロボットカー製作の評価*. 1(2), 1372525.
- Jupriyadi, & Aziz, A. (2021). Aplikasi Pengenalan Rumah Adat Sumatera Berbasis Augmented Reality Pada Perangkat Android. *Telefortech*, 1(2), 46–54.
- Kamisa, N., Devita, A., & Novita, D. (2022). *Pengaruh Online Customer Review dan Online Customer Rating Terhadap Kepercayaan Konsumen (Studi kasus: Pengguna Shopee di Bandar Lampung) Nur*. 2(1), 21–29. <http://jurnal.teknokrat.ac.id/index.php/JEB>
- Kristiawan, N., Ghafaral, B., Borman, R. I., & Samsugi, S. (2021). Pemberi Pakan dan Minuman Otomatis Pada Ternak Ayam Menggunakan SMS. *Jurnal Teknik Dan Sistem Komputer*, 2(1), 93–105.
- Kurniawan, D. E., Iqbal, M., Friadi, J., Borman, R. I., & Rinaldi, R. (2019). Smart monitoring temperature and humidity of the room server using raspberry pi and whatsapp notifications. *Journal of Physics: Conference Series*, 1351(1), 12006. <https://doi.org/10.1088/1742-6596/1351/1/012006>
- Kurniawan, F., & Surahman, A. (2021). SISTEM KEAMANAN PADA PERLINTASAN KERETA API MENGGUNAKAN SENSOR INFRARED BERBASIS MIKROKONTROLLER ARDUINO UNO. *Jurnal Teknologi Dan Sistem Tertanam*, 2(1), 7–12.

- Larasati Ahluwalia, K. P. (2020). Pengaruh Kepemimpinan Pemberdayaan Pada Kinerja Dan Keseimbangan Pekerjaan-Rumah Di Masa Pandemi Ncovid-19. *Manajemen Sumber Daya Manusia*, VII(2), 119–128.
- Lestari, F., & Puspaningrum, S. (2021). *Pengembangan Denah Sekolah untuk Peningkatan Nilai Akreditasi pada SMA Tunas Mekar Indonesia*. 2(2), 1–10.
- Megawaty, D. A., Damayanti, D., Assubhi, Z. S., & Assuja, M. A. (2021). Aplikasi Permainan Sebagai Media Pembelajaran Peta Dan Budaya Sumatera Untuk Siswa Sekolah Dasar. *Jurnal Komputasi*, 9(1), 58–66. <https://doi.org/10.23960/komputasi.v9i1.2779>
- Munandar, V. H., & Assuja, M. A. (2021). *Denoising citra tulisan tangan aksara lampung menggunakan convolutional autoencoder 1*. 9(2), 96–105.
- Neneng, N., Puspaningrum, A. S., Lestari, F., & Pratiwi, D. (2021). SMA Tunas Mekar Indonesia Tangguh Bencana. *Jurnal Pengabdian Masyarakat Indonesia*, 1(6), 335–342. <https://doi.org/10.52436/1.jpmi.61>
- Nurkholis, A., & Sitanggang, I. S. (2020). Optimization for prediction model of palm oil land suitability using spatial decision tree algorithm. *Jurnal Teknologi Dan Sistem Komputer*, 8(3), 192–200. <https://doi.org/10.14710/jtsiskom.2020.13657>
- Oktaviani, L. (2021). Penerapan Sistem Pembelajaran Dalam Jaringan Berbasis Web Pada Madrasah Aliyah Negeri 1 Pesawaran. *Jurnal WIDYA LAKSMI (Jurnal Pengabdian Kepada Masyarakat)*, 1(2), 68–75.
- Pasha, D., & Susanti, M. (2022). Perancangan Sistem Informasi Akuntansi Penjualan Rumah Pada PT Graha Sentramulya. *Journal of Engineering and Information Technology for Community Service*, 1(1), 10–15. <https://doi.org/10.33365/jeit-cs.v1i1.128>
- Persada Sembiring, J., Jayadi, A., Putri, N. U., Sari, T. D. R., Sudana, I. W., Darmawan, O. A., Nugroho, F. A., & Ardiantoro, N. F. (2022). PELATIHAN INTERNET OF THINGS (IoT) BAGI SISWA/SISWI SMKN 1 SUKADANA, LAMPUNG TIMUR. *Journal of Social Sciences and Technology for Community Service (JSSTCS)*, 3(2), 181. <https://doi.org/10.33365/jsstcs.v3i2.2021>
- Pramita, G., Saniati, S., Assuja, M. A., Kharisma, M. P., Hasbi, F. A., Daiyah, C. F., & Tambunan, S. P. (2022). Pelatihan Sekolah Tangguh Bencana Di Smk Negeri 1 Bandar

- Lampung. *Journal of Social Sciences and Technology for Community Service (JSSTCS)*, 3(2), 264. <https://doi.org/10.33365/jsstcs.v3i2.2177>
- Prasetyawan, P., Samsugi, S., & Prabowo, R. (2021). Internet of Thing Menggunakan Firebase dan Nodemcu untuk Helm Pintar. *Jurnal ELTIKOM*, 5(1), 32–39. <https://doi.org/10.31961/eltikom.v5i1.239>
- Prasetyo, S. D., & Nani, D. A. (2021). Pengaruh Pengungkapan Corporate Social Responsibility Terhadap Harga Saham (Studi Empiris Pada Perusahaan Perkebunan Sub Sektor Sawit Yang Terdaftar Di Bursa Efek Indonesia Periode 2017 -2019). *Accounting Global Journal*, 5(2), 123–151. <https://doi.org/10.24176/agj.v5i2.6230>
- Pratama, M. A., Sidhiq, A. F., Rahmanto, Y., & Surahman, A. (2021). Perancangan Sistem Kendali Alat Elektronik Rumah Tangga. *Jurnal Teknik Dan Sistem Komputer*, 2(1), 80–92.
- Pratama Zanofa, A., & Fahrizal, M. (2021). Penerapan Bluetooth Untuk Gerbang Otomatis. *Portaldata.Org*, 1(2), 1–10.
- Pratiwi, D., Putri, N. U., & Sinia, R. O. (2022). *Peningkatan Penegathuan Smart Home dan Penerapan keamanan Pintu Otomatis*. 3(3).
- Puspaningrum, A. S., Firdaus, F., Ahmad, I., & Anggono, H. (2020). Perancangan Alat Deteksi Kebocoran Gas Pada Perangkat Mobile Android Dengan Sensor Mq-2. *Jurnal Teknologi Dan Sistem Tertanam*, 1(1), 1–10.
- Puspaningrum, A. S., Pratiwi, D., Susanto, E. R., Samsugi, S., Kurniawan, W., & Hasbi, F. A. (2022). *Latih Karya*. 3(2), 224–232.
- Putra, A. R. (2018). *APLIKASI MONITORING KEBOCORAN GAS BERBASIS ANDROID DAN INTERNET OF THINGS DENGAN FIREBASE REALTIME SYSTEM*. Perpustakaan Teknokrat.
- Putri, N. U., Oktarin, P., & Setiawan, R. (2020). Pengembangan Alat Ukur Batas Kapasitas Tas Sekolah Anak Berbasis Mikrokontroler. *Jurnal Ilmiah Mahasiswa Kendali Dan Listrik*, 1(1), 14–22. <https://doi.org/10.33365/jimel.v1i1.189>
- Rahmanto, Y., Burlian, A., & Samsugi, S. (2021). *SISTEM KENDALI OTOMATIS PADA*

- AKUAPONIK BERBASIS MIKROKONTROLER ARDUINO UNO R3. *Jurnal Teknologi Dan Sistem Tertanam*, 2(1), 1–6.
- Rahmanto, Y., Hotijah, S., & Damayanti, . (2020). PERANCANGAN SISTEM INFORMASI GEOGRAFIS KEBUDAYAAN LAMPUNG BERBASIS MOBILE. *Jurnal Data Mining Dan Sistem Informasi*, 1(1), 19. <https://doi.org/10.33365/jdmsi.v1i1.805>
- Ramdan, S. D., & Utami, N. (2020). Pengembangan Koper Pintar Berbasis Arduino. *Journal ICTEE*, 1(1), 4–8. <https://doi.org/10.33365/jictee.v1i1.699>
- Rikendry, & Navigasi, S. (2007). *Sistem kontrol pergerakan robot beroda pematik api. 2007(Snati)*, 1–4.
- Riski, M., Alawiyah, A., Bakri, M., & Putri, N. U. (2021). Alat Penjaga Kestabilan Suhu Pada Tumbuhan Jamur Tiram Putih Menggunakan Arduino UNO R3. *Jurnal Teknik Dan Sistem Komputer*, 2(1), 67–79.
- Samsugi, S. (2017). Internet of Things (iot): Sistem Kendali jarak jauh berbasis Arduino dan Modul wifi Esp8266. *ReTII*.
- Samsugi, S., Ardiansyah, A., & Kastutara, D. (2018). Arduino dan Modul Wifi ESP8266 sebagai Media Kendali Jarak Jauh dengan antarmuka Berbasis Android. *Jurnal Teknoinfo*, 12(1), 23–27.
- Samsugi, S., Mardiyansyah, Z., & Nurkholis, A. (2020). Sistem Pengontrol Irigasi Otomatis Menggunakan Mikrokontroler Arduino UNO. *Jurnal Teknologi Dan Sistem Tertanam*, 1(1), 17–22.
- Samsugi, S., Neneng, N., & Aditama, B. (2018). *IoT: kendali dan otomatisasi si parmin (studi kasus peternak Desa Galih Lunik Lampung Selatan)*.
- Samsugi, S., Neneng, N., & Suprpto, G. N. F. (2021). Otomatisasi Pakan Kucing Berbasis Mikrokontroller Intel Galileo Dengan Interface Android. *J-SAKTI (Jurnal Sains Komputer Dan Informatika)*, 5(1), 143–152.
- Samsugi, S., & Wajiran, W. (2020). IOT: Emergency Button Sebagai Pengaman Untuk Menghindari Perampasan Sepeda Motor. *Jurnal Teknoinfo*, 14(2), 99–105.
- Samsugi, S., Yusuf, A. I., & Trisnawati, F. (2020). Sistem Pengaman Pintu Otomatis Dengan



- Mikrokontroler Arduino Dan Module Rf Remote. *Jurnal Ilmiah Mahasiswa Kendali Dan Listrik*, 1(1), 1–6. <https://doi.org/10.33365/jimel.v1i1.188>
- Sintaro, S., Surahman, A., Andraini, L., & Ismail, I. (2022). Implementasi Motor Driver Vnh2Sp30 Pada Mobil Remote Control Dengan Kendali Telepon Genggam Pintar. *Jtst*, 3(1), 9–16.
- Sulistiani, H., Rahmanto, Y., Dwi Putra, A., & Bagus Fahrizqi, E. (2020). Penerapan Sistem Pembelajaran Dalam Jaringan Untuk Meningkatkan Kualitas Belajar Dalam Menghasilkan Siswa 4.0. *Journal of Technology and Social for Community Service (JTSCS)*, 2(2), 178–183. <https://ejurnal.teknokrat.ac.id/index.php/teknabdimas>
- Utama, S., & Putri, N. U. (2018). Implementasi Sensor Light Dependent Resistor (LDR) Dan LM35 Pada Prototipe Atap Otomatis Berbasis Arduino. *CIRCUIT: Jurnal Ilmiah Pendidikan Teknik Elektro*, 2(2).
- Utami, Y. P., & Dewi, P. S. (2020). Model Pembelajaran Interaktif SPLDV dengan Aplikasi Rumah Belajar. *Mathema: Jurnal Pendidikan Matematika*, 2(1), 24–31.
- Very, V. H. S., Pasha, D., Hendra Saputra, V., & Pasha, D. (2021). Komik Berbasis Scientific Sebagai Media Pembelajaran di Masa Pandemi Covid-19. *SJME (Supremum Journal of Mathematics Education)*, 5(1), 85–96. <https://doi.org/10.35706/sjme.v5i1.4514>
- Wajiran, W., Riskiono, S. D., Prasetyawan, P., & Iqbal, M. (2020). Desain Iot Untuk Smart Kumbang Thinkspeak Dan Nodemcu. *POSITIF: Jurnal Sistem Dan Teknologi Informasi*, 6(2), 97–103.
- Wantoro, A., & Nurmansyah, A. (2020). Penerapan Augmented Reality (AR) Dengan Kombinasi Teknik Marker Untuk Visualisasi Model Rumah Pada Perum Pramuka Garden Residence. *Jurnal Teknoinfo*, 14(2), 95–98.
- Widodo, T., Irawan, B., Prastowo, A. T., & Surahman, A. (2020). Sistem Sirkulasi Air Pada Teknik Budidaya Bioflok Menggunakan Mikrokontroler Arduino Uno R3. *Jurnal Teknik Dan Sistem Komputer*, 1(2), 1–6.
- Yulianti, T., Samsugi, S. S., Nugroho, A., Anggono, H., Nugroho, P. A., & Anggono, H. (2021). Rancang Bangun Pengusir Hama Babi Menggunakan Arduino dengan Sensor Gerak. *Jtst*, 02(1), 21–27.

Zanofa, A. P., Arrahman, R., Bakri, M., & Budiman, A. (2020). Pintu Gerbang Otomatis Berbasis Mikrokontroler Arduino UNO R3. *Jurnal Teknik Dan Sistem Komputer*, 1(1), 22–27.